

SIEDZIBA SPÓŁKI

33-150 Wola Rzędzińska 155A
tel. 14 631-37-00
fax: 14 631-36-00
www.leier.eu

ZAKŁADY PRODUKCYJNE

- 33-150 Wola Rzędzińska 155A
tel. 14 631-37-00
fax: 14 631-36-00
e-mail: tarnow@leier.pl
- 23-414 Majdan Stary
Cegielnia Markowicze 5
tel. 84 685-19-60
fax: 84 685-19-70
e-mail: markowicze@leier.pl
- 44-156 Sierakowice
ul. Kozielska 1
tel. 32 401-29-00
fax: 32 401-29-38
e-mail: sierakowice@leier.pl
- 82-200 Malbork
al. Wojska Polskiego 92
tel. 55 272-32-12
fax: 55 272-50-01
e-mail: malbork@leier.pl



Leier



Kominy

System kominowy LEIER SMART

Instrukcja montażu



MONTAŻ SYSTEMU KOMINOWEGO LEIER SMART

WSKAZÓWKI OGÓLNE

SMART

System Kominowy LEIER SMART należy montować zgodnie z niniejszą instrukcją, obowiązującymi w tym zakresie polskimi normami i przepisami prawa budowlanego oraz zasadami bhp.

1. Przed rozpoczęciem montażu należy ustalić wysokość przyłączenia rury spalinowej urządzenia grzewczego do rury podłączeniowej (trójnika). Wysokość usytuowania podłączenia urządzenia grzewczego powinna być podana przez jego producenta w karcie produktu.

2. Konieczność zamontowania dodatkowych (górných) drzwiczek rewizyjnych każdorazowo uzgodnić z mistrzem kominiańskim.

3. Wysokość kominia ponad powierzchnię połąci dachowej może wynosić maksymalnie 1,5 m. Przy większych wysokościach (do 3,0 m) komin należy usztywnić poprzez montaż prętów zbrojeniowych w otworach pustaków obudowy na zaprawie cementowej. Pręty muszą być zakotwione na długości min. 1,0 m poniżej połąci dachowej i doprowadzone do zakończenia kominia.

4. Przyłączenia urządzenia grzewczego (pieca, kominka lub innego) do rury podłączenia można dokonać po uzyskaniu trwałego połączenia rur szamotowych (min. po 24 godzinach od wbudowania, przy temp. otoczenia 20°C).

UWAGA: Przy kotłach na paliwo stałe, rurę stalową czopucha należy osadzić w rurze podłączenia pieca przy użyciu sznura uszczelniającego z zachowaniem dystansu od 7 do 10 mm pomiędzy zewnętrzną powierzchnią rury stalowej, a wewnętrzną rurą szamotowej.

5. Rozruch i eksploatację kominia można rozpocząć nie wcześniej niż po 7 dniach od zakończenia montażu.

6. Przed rozpoczęciem eksploatacji musi zostać dokonany odbiór kominiański kominia, zakończony podpisaniem protokołu dopuszczającego komin do użytkowania.

UWAGA: Podstawowym warunkiem otrzymania 30-letniej gwarancji jest wybudowanie systemu kominowego zgodnie z zaleceniami poniższej instrukcji montażu oraz odbiór kominia przez osobę uprawnioną - mistrza kominiańskiego. Pełen wykaz warunków gwarancji znajduje się na karcie gwarancyjnej produktu.

ZALECENIA

SMART

1. Pustaki kominowe obudowy należy murować na zaprawie cementowej lub cementowo - wapiennej marki M5 (PN-EN 998-2:2004). Grubość spoin powinna wynosić 1 cm.

2. Podczas murowania zwracać szczególną uwagę, aby zaprawa nie dostała się do wnętrza pustaka. Niedopuszczalne jest powstanie jakichkolwiek trwałych połączeń pomiędzy pustakami obudowy, wełną mineralną i rurami szamotowymi.

3. Do łączenia rur szamotowych używać wyłącznie dołączonego kitu kwasoodpornego.

4. Kit przygotować w czystym naczyniu, dokładnie odmierając (objętościowo) - 7 części kitu w proszku i 1 część wody. Mieszać do uzyskania jednolitej plastycznej konsystencji i odczekać od 3 do 5 minut. Czas użycia tak przygotowanego kitu 1 godzina. Zaleca się przygotowywanie kitu stopniowo, w miarę postępu robót.

UWAGA: Nie używać i nie przechowywać kitu w temperaturze poniżej +5°C.

5. Rury szamotowe łączyć na kit kwasoodporny, ustawiając zewnętrznym rąbkim do góry. Zamki rur przed nałożeniem kitu oczyścić i zwilżyć wodą za pomocą gąbki. Kit nakładać szpachelką na zamek montowanej rury. Po wykonaniu połączenia nie przesuwac łączonych elementów. Usunąć nadmiar kitu z miejsca łączenia rur przecierając wilgotną gąbką. Na połączeniach rur nie mogą pozostać

wypływy stwardniałego kitu kwasoodpornego. Trwałe połączenie uzyskuje się przy temp. 20°C po upływie 24 godzin.

6. W trakcie montażu górną część kominia należy zabezpieczyć przed wpływem warunków atmosferycznych, tak żeby uniknąć zamakania wełny mineralnej.

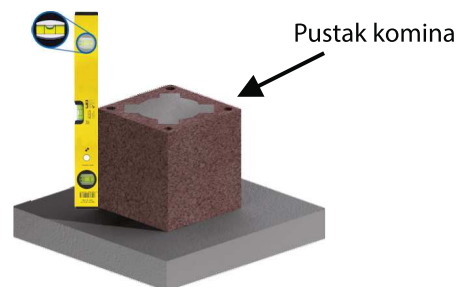
MONTAŻ SYSTEMU KOMINOWEGO

(od podstawy do rury odprowadzającej spaliny)

SMART

STOPA KOMINA

1. Budowę kominia należy rozpocząć na wcześniej wykonanym (zgodnie z projektem) fundamencie układając poziomą izolację przeciwwilgociową (np. 2 x papa na lepiku). Pierwszy pustak obudowy ułożyć na zaprawie i wypełnić w całości - zagęszczając betonem klasy min. C8/10 (PN-EN 206-1:2003, dawniej klasa B10).



2. Po stężeniu betonu należy centralnie osadzić na zaprawie element szamotowy odprowadzenia skroplin i dokładnie go wypoziomować. W kolejnym pustaku wyciąć (za pomocą szlifierki z tarczą do cięcia betonu) otwór odpowiadający rozmiarowi króćca odprowadzenia skroplin.

- UWAGA: Króciec odprowadzenia skroplin musi być ustawiony w kierunku otworu wyciętego pustaka. Zabezpieczyć odprowadzenie skroplin przed przypadkowym zabrudzeniem zaprawą podczas montażu pustaków oraz wykonywania czapy**

Zaprawę nanieść na górną krawędź wypełnionego pustaka. Pustak z wyciętym otworem umieścić na zaprawie i wypoziomować.

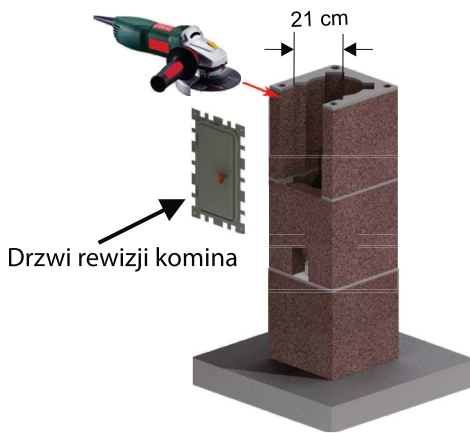


REWIZJA KOMINA

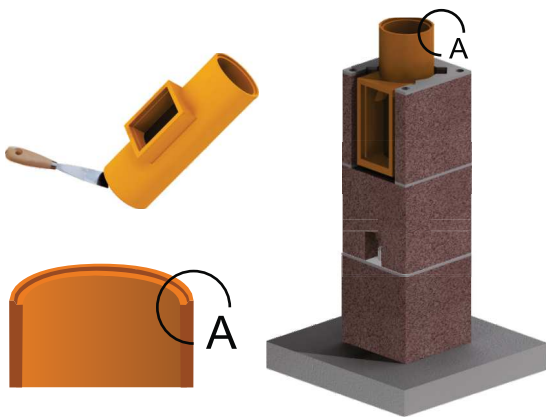
3. W kolejnym trzecim pustaku elementu obudowy wyciąć otwór o szerokości 21 cm (odpowiadający wymiarom drzwiczek rewizyjnych). Wymiary otworu to 35 x 21 cm. (należy sprawdzić, czy wymiary otworu są odpowiednie poprzez umieszczenie w nim profilu przyłączeniowego drzwiczek rewizyjnych bez użycia zaprawy).

Na drugi pustak nanieść zaprawę, uważając, by nie pozostała ona na wewnętrznej krawędzi elementu obudowy.

Pustak z wyciętym otworem umieścić na poprzednim elemencie obudowy, tak aby zachować prawidłowe wypoziomowanie pustaka.



- 4. PRZYGOTOWANIE KITU MONTAŻOWEGO**
- Postępując zgodnie z załączoną instrukcją rozrobić kit do montażu przewodu kominowego. Przygotowana ilość kitu powinna być zużyta w ciągu 45 minut, tak przygotowanego kitu nie wolno rozcieńczać.
- UWAGA: Kit nie wiąże elementów w temperaturze niższej niż +5°C, dlatego zabrania się montażu kominy poniżej +5°C!**
- 5.** Przy pomocy wilgotnej gąbki oczyścić i zwilżyć górną powierzchnię skraplacza oraz dolną krawędź rury rewizyjnej. Nanieść na dolną krawędź rury rewizyjnej klej montażowy, następnie profil zamontować na skraplaczu, zachowując szczególną ostrożność przy ustawianiu rury w stosunku do ścianek pustaka, tak aby dobrze dopasować drzwiczki rewizyjne. Następnie usunąć nadmiar kitu z wewnętrznej powierzchni przy pomocy wilgotnej gąbki.

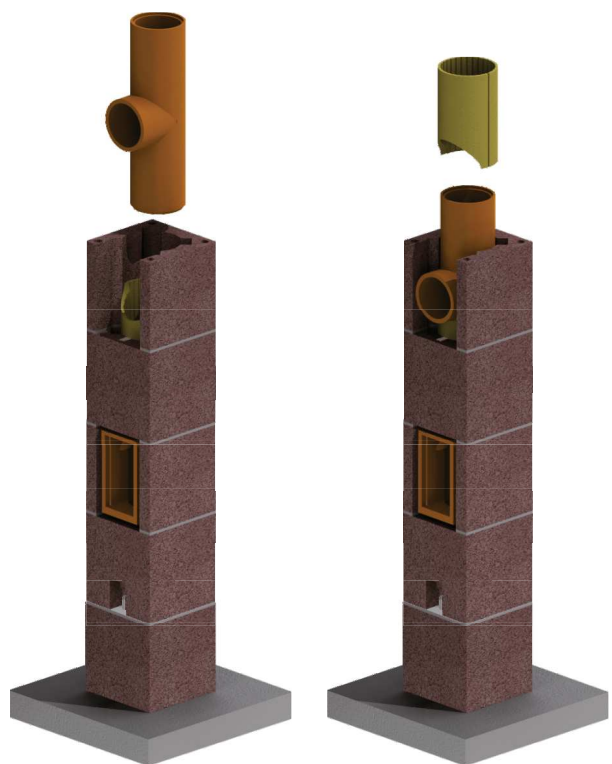


- 6.** Na trzeci pustak nanieść zaprawę, uważając, by nie pozostała ona na wewnętrznej krawędzi elementu obudowy. Umieścić kolejny element obudowy. Następnie na trzech różnych jego stronach umieścić 3 uchwyty wspornika izolacji.



MONTAŻ SYSTEMU KOMINOWEGO (rura podłączenia pieca i trzon kominy) SMART

- MONTAŻ RURY PODŁĄCZENIA PIECA**
- Po wbudowaniu czwartego pustaka w kolejnym pustaku należy wyciąć otwór na całej jego wysokości (33 cm) i szerokości 27 cm.
- Na czwarty pustak nanieść zaprawę, uważając, by nie pozostała ona na wewnętrznej krawędzi elementu obudowy.
- Pustak z wyciętym otworem umieścić na poprzednim elemencie obudowy, tak aby zachować prawidłowe wy poziomowanie pustaka.
- Wewnątrz pustaka umieścić izolację z wełny mineralnej, opuszczając ją, aż do wsporników izolacji. Wełnę dociąć odpowiednio do zarysu rury podłączeniowej.
- UWAGA: Należy uważać, aby wełna nie zasłoniła narożnych szczelin wentylacyjnych.**
- 1.** Przed osadzeniem rury podłączeniowej, zwilżyć gąbką zamki łączonych rur, oraz nałożyć kit na dolną krawędź rury podłączeniowej. Oś rury podłączeniowej w tym przypadku znajduje się na wysokości ok. 148 cm od poziomu fundamentu.
- Większą wysokość położenia osi rury podłączeniowej (181, 214, 247 cm, itd., co 33 cm) można uzyskać poprzez montaż kolejnych rur prostych, wełny i pustaków obudowy, pamiętając, że nie wolno docinać rur ze względu na zamek. Otwór w pustakach obudowy należy wówczas umiejscowić indywidualnie (na wysokość 16,5 cm w górę i w dół od osi rury podłączeniowej).
- UWAGA: Przestrzeń wokół króćca podłączenia pieca wypełnić płytą czołową z wełny mineralnej.**



- TRZON KOMINA**
- 2.** Montaż pozostałych pustaków, wełny i rur prostych kontynuować, pamiętając o kolejności tj. najpierw ustawiać pustak obudowy na zaprawie, następnie zamontować wełnę mineralną, oczyścić i zwilżyć gąbką powierzchnię łączonych rur, nałożyć kit na zamku montowanej rury. Czynności powtarzać do uzyskania zamierzonej wysokości kominy.

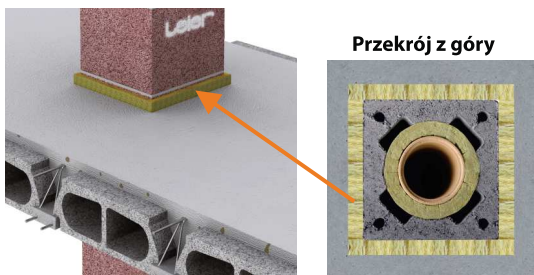
PRZEJŚCIE PRZEZ STROP

SMART

1.

Otwór w stropie dla zapewnienia dylatacji kominu musi być większy od zewnętrznych wymiarów pustaka obudowy o około 2-3 cm. Przy elementach konstrukcji drewnianej typu belki, krokwie itp. należy zachować dylatację min. 5 cm, wykonując odpowiednie wymiary. Szczeliny dylatacyjne wypełniać wełną mineralną.

UWAGA: Nie stosować styropianu.



MONTAŻ SYSTEMU KOMINOWEGO

(zakończenie kominu)

SMART

1.

Przy wykończeniu kominu z zewnątrz cegłą, obmurówkę wykonać począwszy od stropu ostatniej kondygnacji lub na prefabrykowanej żelbetowej płycie wsporczej ułożonej pod połacią dachową na pustaku obudowy. Przejście przez dach uszczelnić wełną mineralną i wykonać niezbędne obróbki blacharskie.

ZAKOŃCZENIE KOMINA Z PREFABRYKOWANĄ CZAPĄ BETONOWĄ

Należy ostatni (górny) element obudowy.

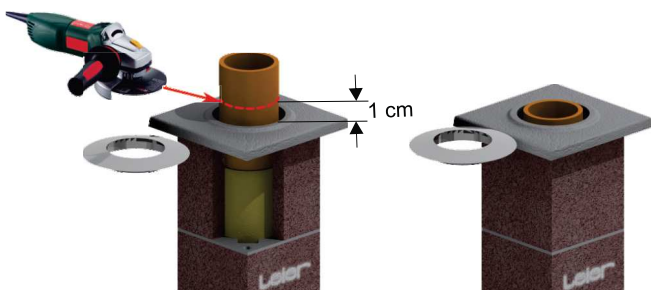
Dociąć ostatnią warstwę izolacji, tak aby jej górna krawędź znalazła się ok. 8-10 cm poniżej górnej krawędzi ostatniego elementu obudowy.

Na element obudowy nanieść zaprawę, a następnie umieścić na niej prefabrykowaną betonową czapę.

Następnie na sucho (bez klejenia) wstawić rurę prostą do wnętrza ostatniego pustaka.

Odmierzyć i zaznaczyć na rurze odległość ok. 1 cm od górnej krawędzi czapy kominowej (odpowiada wysokości osłony zakończenia kominu).

Dociąć rurę w oznaczonym miejscu, oczyścić i zwilżyć gąbką zamki łączonych elementów oraz nałożyć kit montażowy na dolną krawędź dociętej rury. Przyciętą rurę zamontować.



2.

Osłonę zakończenia kominu wcisnąć na górną krawędź dociętej rury. Szczelinę pomiędzy osłoną zakończenia kominu, a rurą szamotową wypełnić masą uszczelniającą.



3.

ZAKOŃCZENIE KOMINA Z CZAPĄ KOMINOWĄ WYLEWANĄ NA PLACU BUDOWY

Po ułożeniu ostatniego pustaka obudowy należy umieścić na nim blaszany pierścień szalunkowy czapy, następnie wykonać szalunek zewnętrzny tak, aby czapa posiadała kapinos. Przygotowany szalunek czapy zabetonować na grubość 5 - 7 cm mierząc w środku czapy. Ostatnią rurę szamotową i osłonę zakończenia kominu zamontować analogicznie jak w przypadku montażu czapy prefabrykowanej.

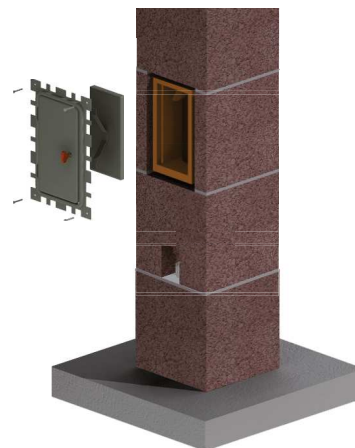
MONTAŻ SYSTEMU KOMINOWEGO

(prace wykończeniowe)

SMART

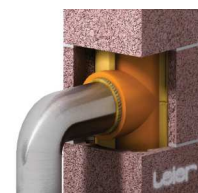
1.

Montaż drzwiczek rewizyjnych do pustaka za pomocą kołków rozporowych.



2.

Montaż płyty czołowej z wełny mineralnej twardej (dociąć do otworu w pustaku i średnicy rury podłączeniowej, zgodnie z nacięciami na płycie). Uwaga! Zabezpieczyć otwór przed przypadkowym zabrudzeniem podczas prac tynkarskich.



3.

Otynkowanie kominu.

4.

ZGŁOSZENIE KOMINA DO ODBIORU