

Leier

www.leier.eu



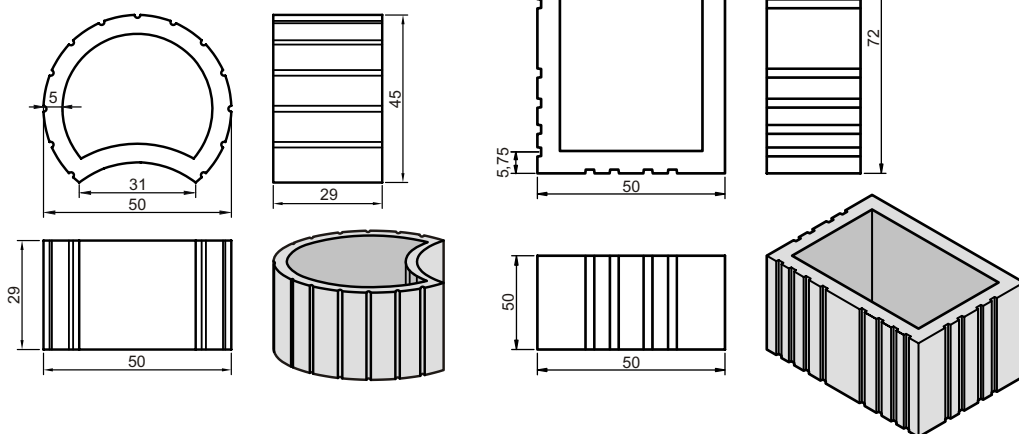
GAZON OGRODOWY

Trwała konstrukcja gazonu wykonana z betonu oraz funkcjonalny kształt sprawiają, że może być wykorzystywany zarówno przy aranżacji ogrodów, jak również przy projektowaniu ścian oporowych, ekranów dźwięko- i wiatrochłonnych itp. Gazon dostępny jest w dwóch kształtach, okrągłym i prostokątnym w kolorach szarym i czerwonym.

CE

Gazon ogrodowy pozwala tworzyć różnorodne konstrukcje architektoniczne:

- ściany oporowe
- ekrany dźwięko- i wiatrochłonne
- obudowy skarp (wzmacnianie zboczy pagórków)
- murki ogrodowe
- kwietniki
- tarasy

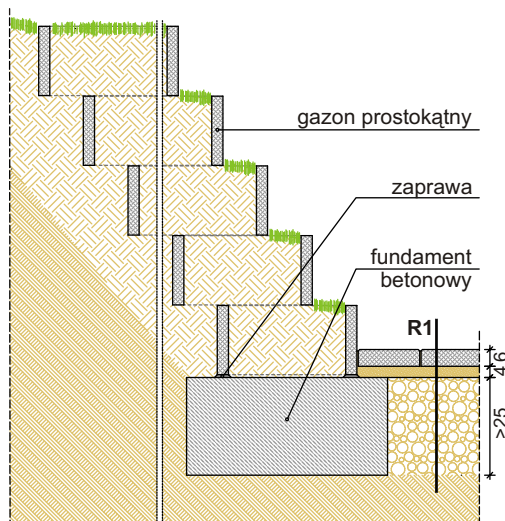


Przy kształtowaniu pochyłych powierzchni, możemy uzyskać miejsce do posadzenia roślin, stwarzając otoczenie pełne kwiatów i wiecznie zielonych roślin, ładnie wyglądających przez cały rok.

Gazony wykonane są z surowca umożliwiającego swobodne „oddychanie” ziemi, stwarzając dogodne warunki dla pielęgnacji roślin.

PARAMETRY TECHNICZNE:

	długość	szerokość	wysokość	waga
Gazon okrągły	50 cm	45 cm	29 cm	34 kg
Gazon prostokątny	72 cm	50 cm	25 cm	47 kg



R1	6 cm	kostka brukowa gr. 6 cm
	4 cm	podłoże piaskowe
	> 25 cm	warstwa nośna wodoprzepuszczalna żwir

Pokazano przykładową realizację. Projekt indywidualny należy zweryfikować pod kątem ewentualnych obliczeń statycznych, rozwiązań w zakresie ochrony akustycznej, cieplnej itd.