




Narzędzia/środki pomocnicze	Szt.	Nazwa
	2x	Klucz oczkowy 8-13
	1x	Klucz imbusowy
	1x	Wiertło śrubowe d9

Wymiary paczek wysyłkowych
92 x 110 x 12 cm - 12,5 kg

Uwaga!
Przed zamknięciem usunąć haczyki !

16

Poz.	Szt.	Nazwa
1	16	Wysoka rabata - element podstawowy
2	4	Pręty montażowe
3	4	Płytki montażowe
4	8	Śruba sześciokątna M8x120, ocynkowana galwanicznie
5	8	Podkładka M8, ocynkowana galwanicznie
6	8	Tarcza M8, ocynkowana galwanicznie
7	8	Nakrętka M8, ocynkowana galwanicznie
8	2	Kabłąk stalowy płaski z chwytką, ocynkowany galwanicznie
9	16	Chwyłka 22,5x13,5 mm
10	34	Nakrętka M5, ocynkowana galwanicznie
11	34	Tarcza M5, ocynkowana galwanicznie
12	34	Śruba z łbem stożkowym M5x16, ocynkowana galwanicznie
13	8	Nakładka z otworem
14	1	Pręt płaski, ocynkowany galwanicznie
15	2	Folia/ element boczny
16	4	Haczyk-S
17	2	Rura spawana 3/4", długość 990 mm
18	1	Folia/dach

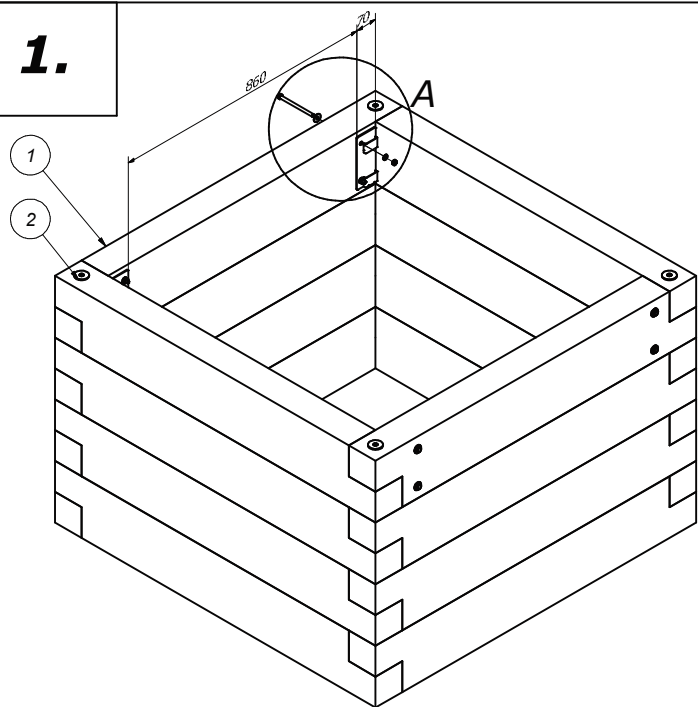
Leier

Instrukcja montażu

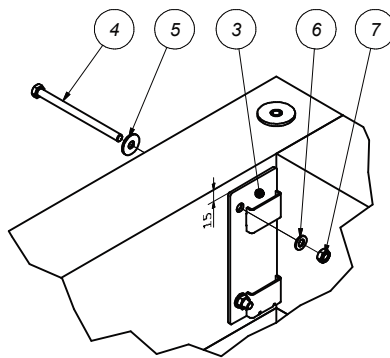
**WYSOKA
RABATA**

Inspekt Forma K

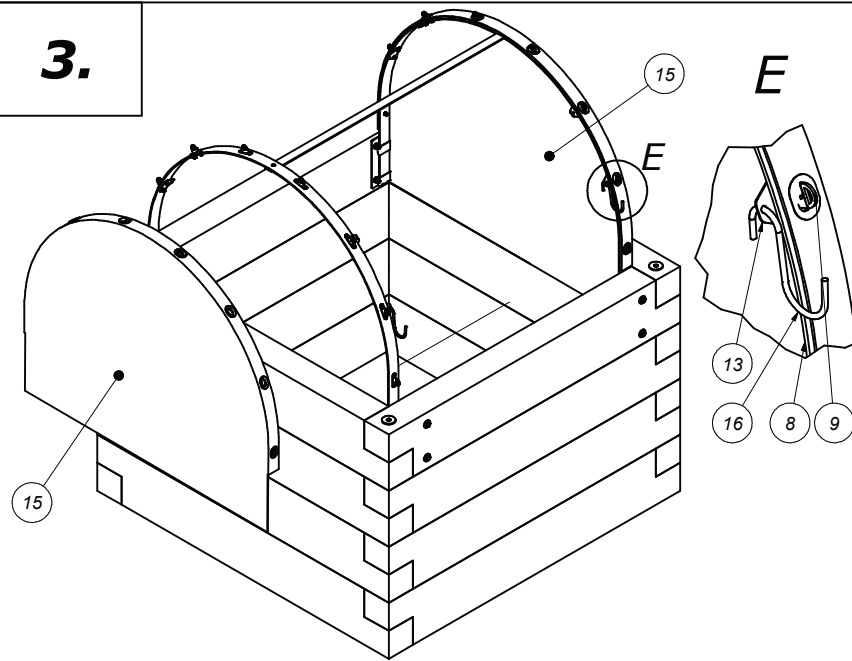
1.



A

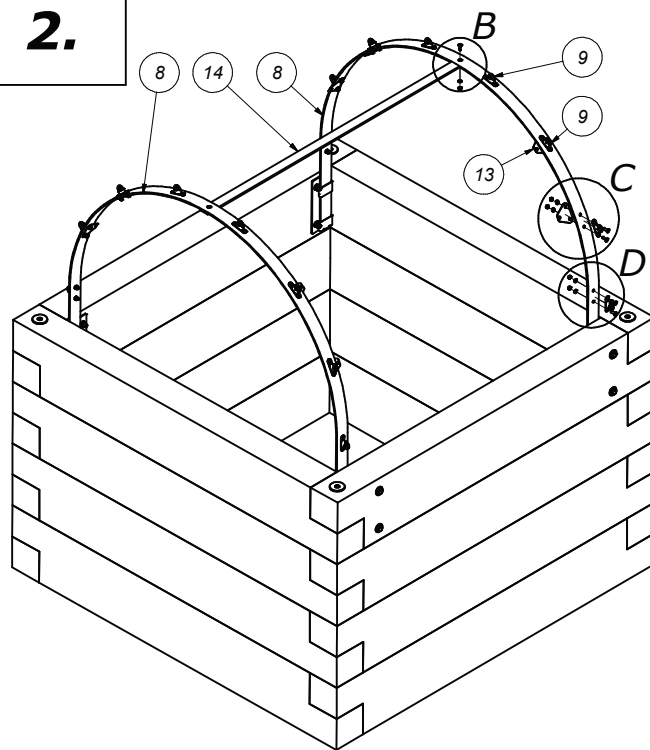


3.

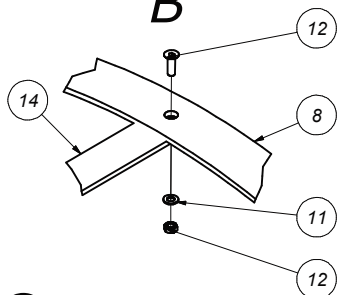


E

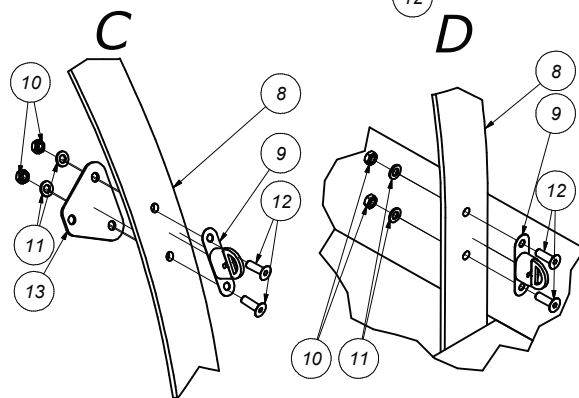
2.



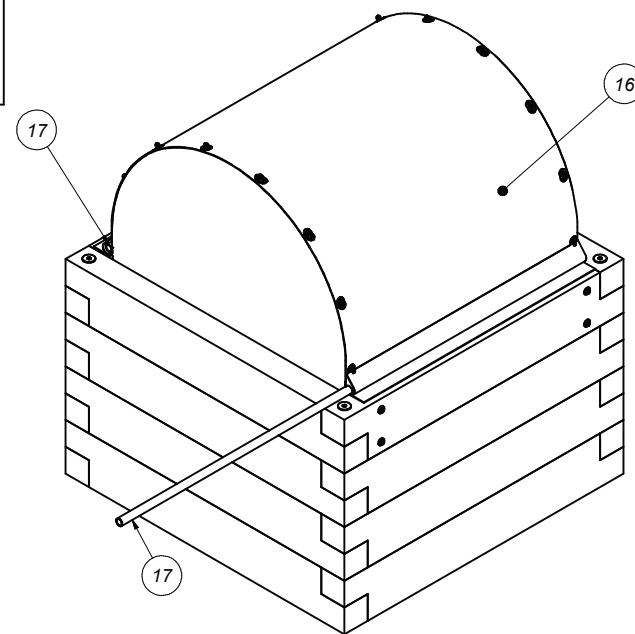
B



D



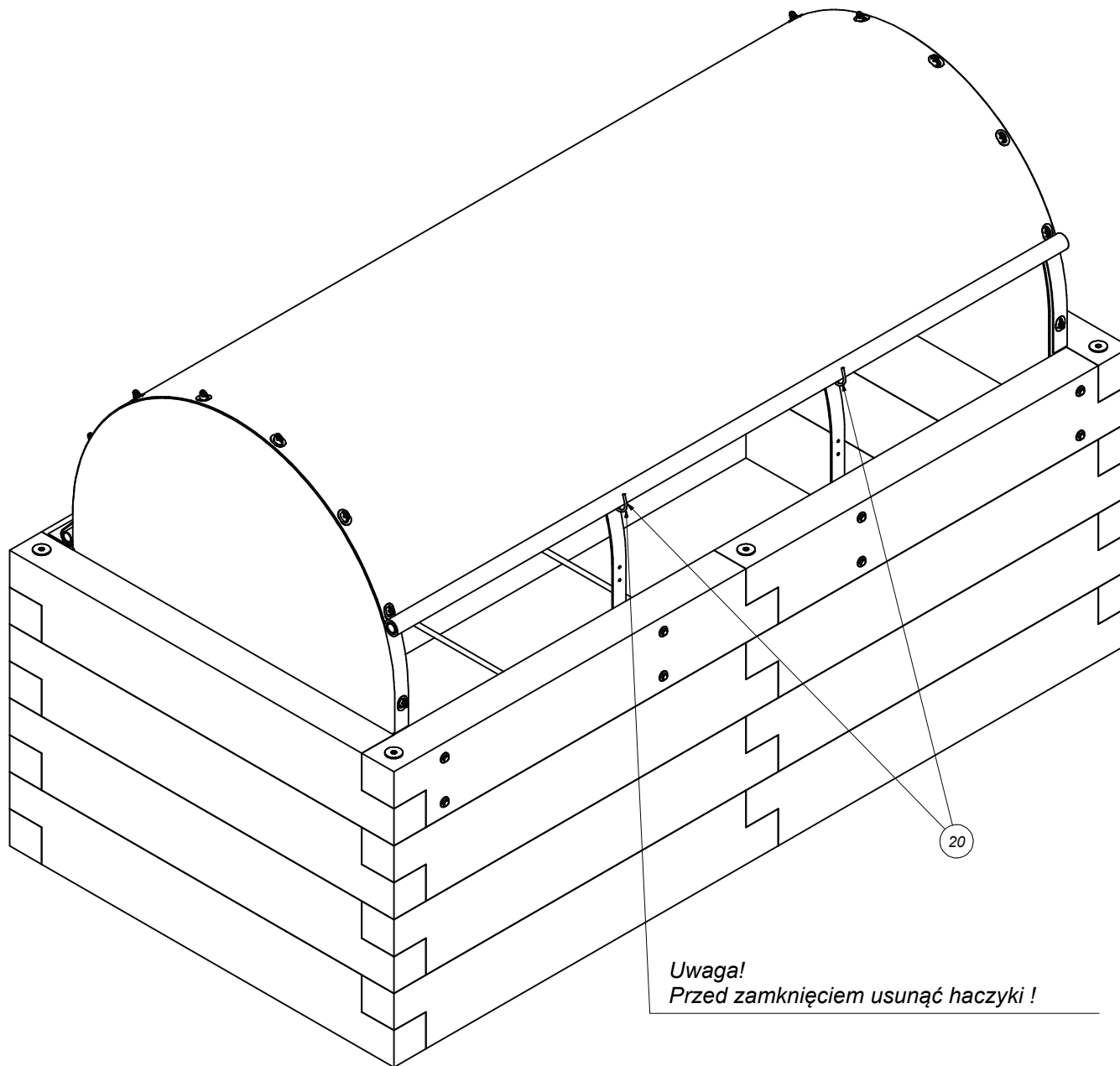
4.






Leier
WYSOKA
RABATA

Instrukcja montażu

Inspekt Forma K



Uwaga!
Przed zamknięciem usunąć haczyki !

Narzędzia	Szt.	Nazwa
	2x	Klucz oczkowy 8-13
	1x	Klucz imbusowy
	1x	Wiertło d9

Wymiary paczek wysyłkowych
92 x 110 x 12 cm - 22,5 kg

Poz.	Szt.	Nazwa
1	24	Wysoka rabata - element podstawowy
2	6	Pręty montażowe
3	2	Klamra krzyżowa, ocynkowana galwanicznie
4	8	Płytki montażowe
5	16	Śruba sześciokątna, M8x120, ocynkowana galwanicznie
6	16	Podkładka M8, ocynkowana galwanicznie
7	16	Tarcza M8, ocynkowana galwanicznie
8	16	Nakrętka M8, ocynkowana galwanicznie
9	2	Kabłąk płaski stalowy bez chwytki, ocynkowany galwanicznie
10	2	Kabłąk płaski stalowy z chwytką, ocynkowany galwanicznie
11	16	Chwytka 22,5x13,5 mm
12	37	Śruba z łbem stożkowym M5x16, ocynkowana galwanicznie
13	37	Tarcza M5, ocynkowana galwanicznie
14	37	Nakrętka M5, ocynkowana galwanicznie
15	1	Pręt płaski 1, ocynkowany galwanicznie
16	1	Pręt płaski 2, ocynkowany galwanicznie
17	2	Folia/ element boczny
18	4	Rura 3/4" zespawana, długość 1,04 m
19	2	Rurka z PCV do nakładania
20	4	Haczyk-S
21	1	Folia/dach

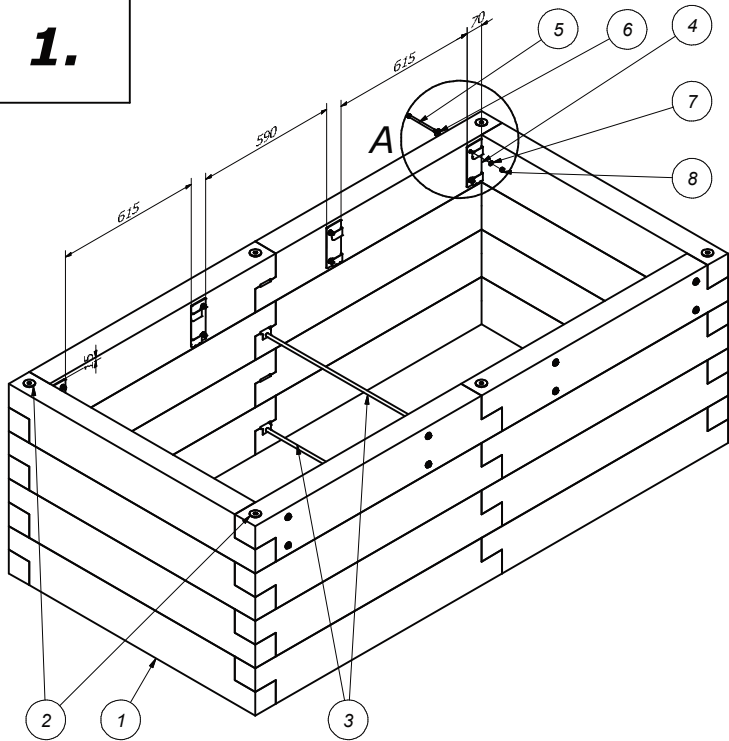
Leier

**WYSOKA
RABATA**

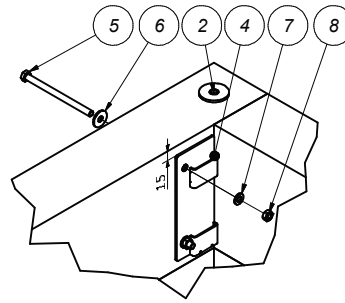
Instrukcja montażu

Inspekt Forma R

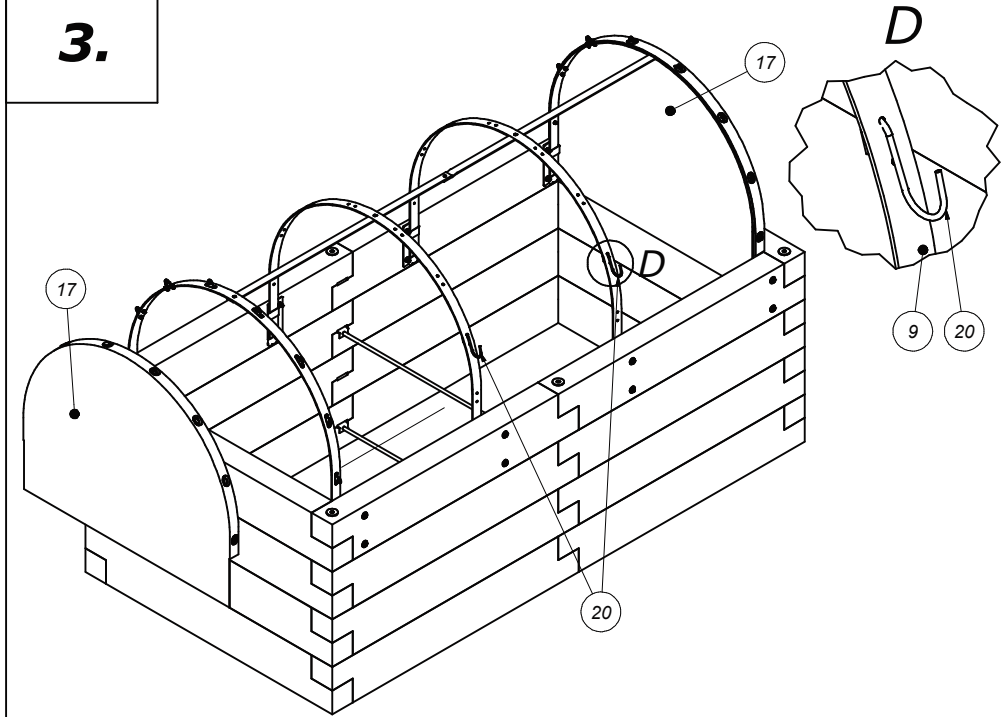
1.



A

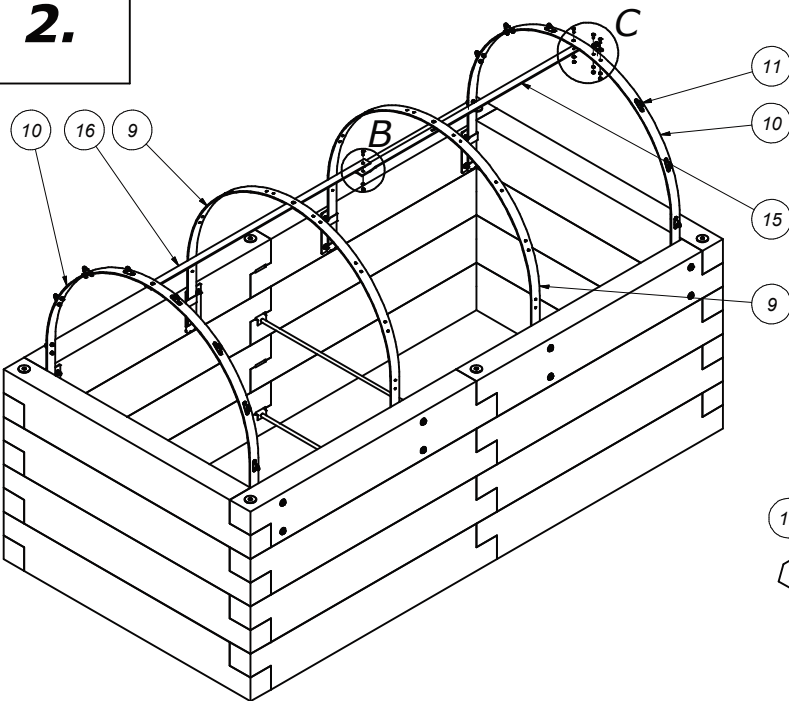


3.

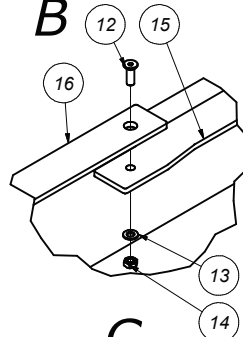


D

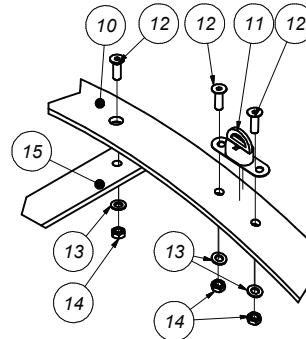
2.



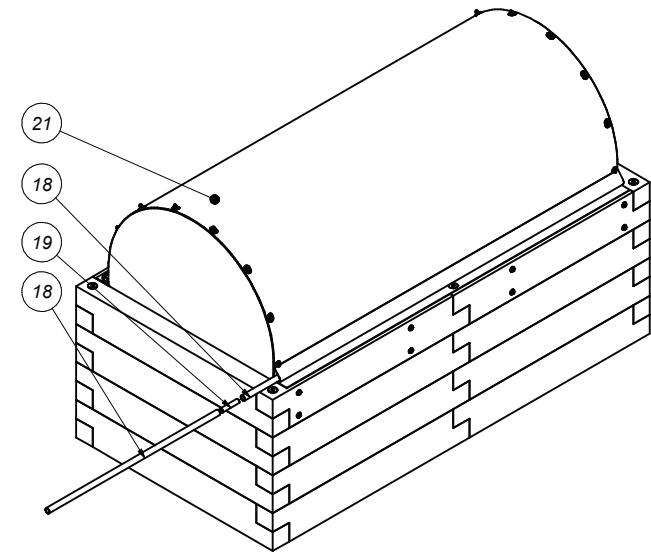
B



C



4.



Leier
WYSOKA
RABATA

Instrukcja montażu

Inspekt Forma R